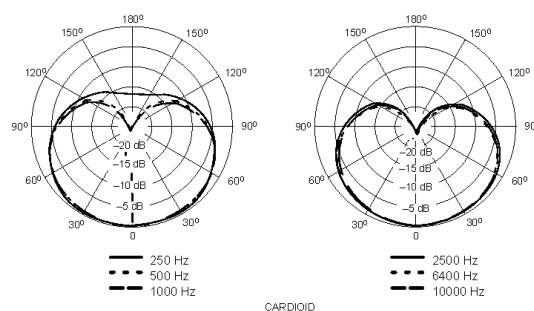




BETA MIC BT-D66 Microfono cuello de cisne

Microfono condensador cuello de cisne



Características:

- Micrófono de conferencia con tecnología de condensador
- Para sistemas de conferencias, altavoces de mesa o como micrófono PA
- Inteligibilidad óptima del habla incluso a grandes distancias
- Funcionamiento mediante alimentación fantasma
- Base de escritorio de zinc con interruptor de encendido/apagado
- Patrón polar cardioide
- LED indica el encendido

Contenidos del paquete

- micrófono x 1, base x 1, protector x 1, manual de usuario x 1

Embalaje:

Peso: 1.31 kg
Longitud: 0.40 m
Ancho: 0.12 m
Alto: 0.23 m

Especificaciones técnicas:

Tipo:	Microfono de escritorio cuello cisne
Tipo de capsula	Condensador
Patron polar:	Cardioide
SPL:	128dB
Frecuencia de respuesta:	40 Hz - 16000 Hz
Sensibilidad:	-56 dB +/- 3 dB

Impedancia salida:	180 Ohm
Cable:	Desmontable 3-pin XLR
Alimentacion:	+48V Fantasma
Peso:	0.6Kg
Dimensiones	
Microfono:	Longitud: 39.0 cm Diámetro: Ø 2 cm
Dimensiones	
Base:	Ancho: 11.6 cm Profundidad: 14.5 cm Altura: 4.6 cm

www.betaaudio.org